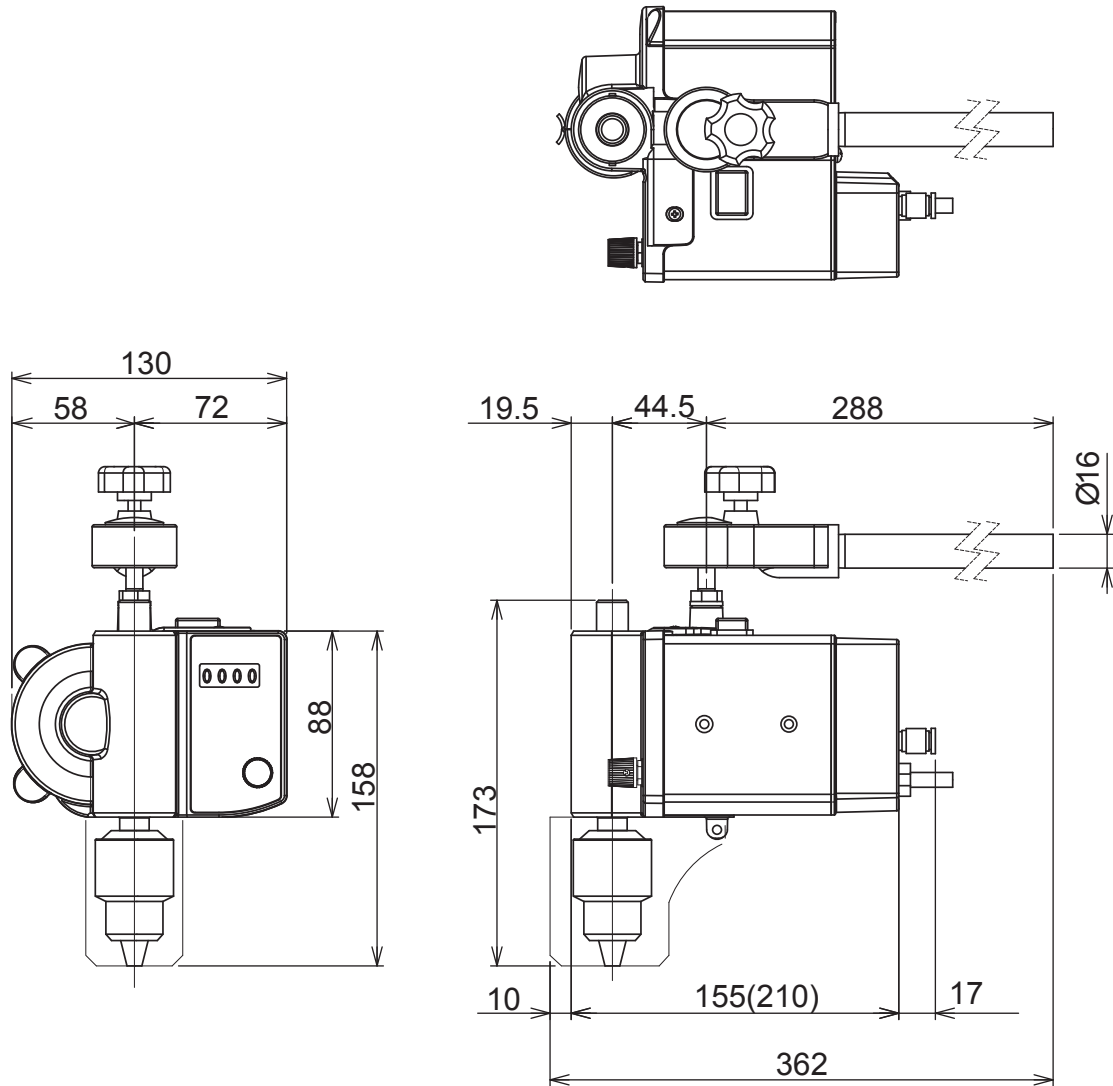


製品名 攪拌機  
型式 ZZ-1000型シリーズ

EYELA



**使用可能シャフト**

- φ 1～8mm(ドリルチャック) : ZZ-1000・1000S型
  - φ 1～10mm(ドリルチャック) : ZZ-1100・1100S・1200・1200S・1300・1300S型
  - φ 8mm(標準・コレットチャック) : ZZ-1010・1020・1110・1120・1210・1220・1310・1320型
- ※オプション:φ10mm

東京理化学株式会社

アイラ・カスタマーセンター  
 0120-076-554

弊社製品に関するお問合せ、取り扱い方法、技術のご相談、機器の選定など各種お問合せ・ご相談にすばやく対応させていただきます。  
販売停止製品の外寸法図も一部ご用意しています。お気軽にお問合せください。