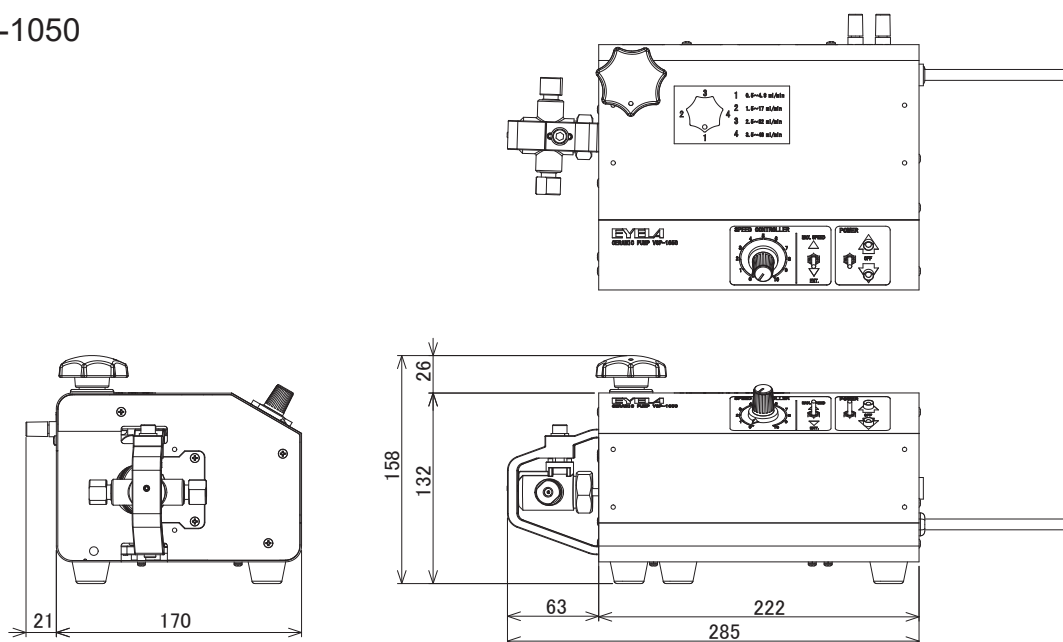


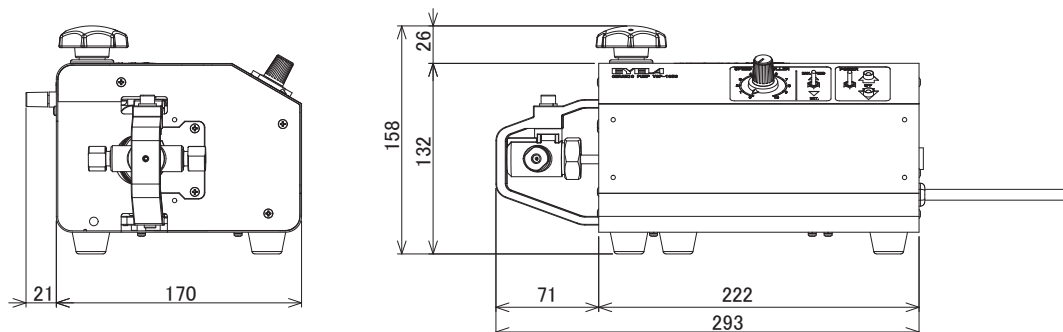
製品名 セラミックポンプ
 型式 VSP-1050・1200型、VSP-2050・2200型

EYELA

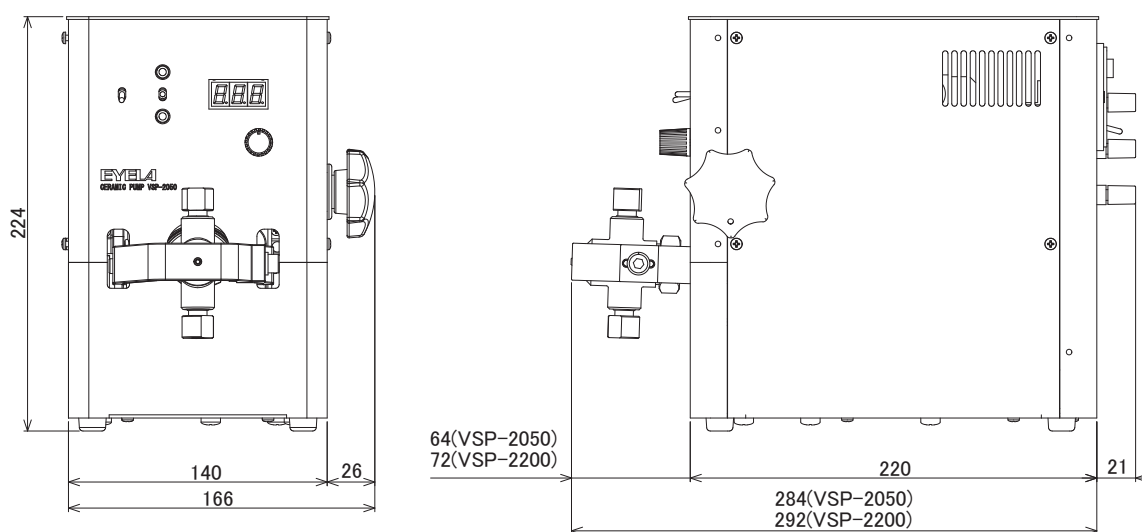
VSP-1050



VSP-1200



VSP-2050・2200



東京理化器械株式会社

アイラ・カスタマーセンター
 **0120-076-554**

弊社製品に関するお問合せ、取り扱い方法、技術のご相談、機器の選定など各種お問合せ・ご相談にすばやく対応させていただきます。
 販売停止製品の外寸法図も一部ご用意しています。お気軽にお問合せください。