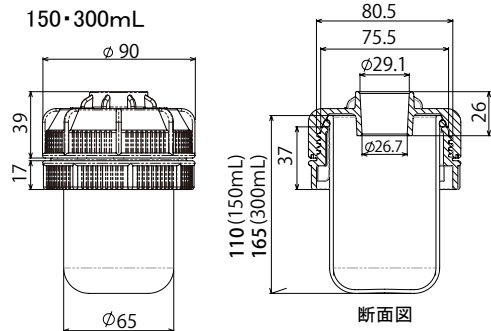
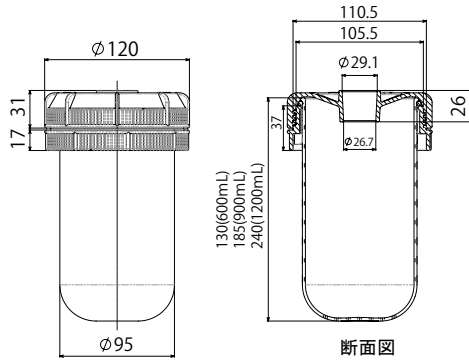


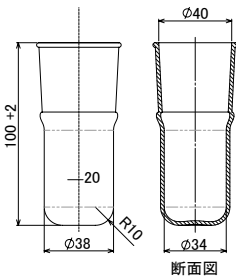
製品名 凍結乾燥瓶/バイアル瓶/アンプル瓶
 型式 Y-FB-4・8・12・15・30・60・90・120型



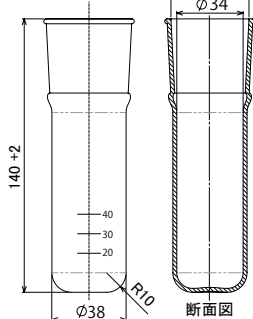
凍結乾燥瓶セット
 600・900・1200 mL



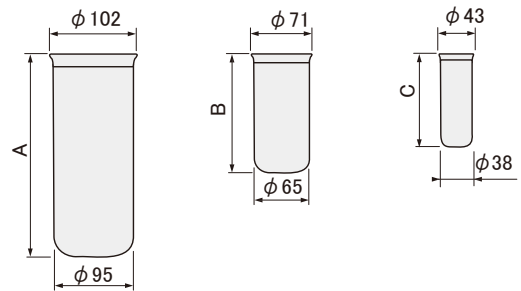
40mL



80mL



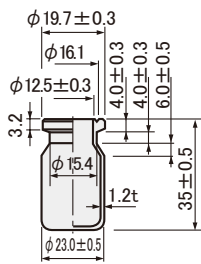
旧凍結乾燥瓶



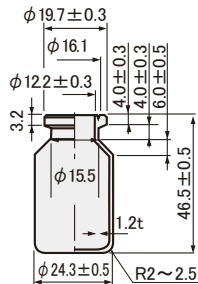
	A 寸法	B 寸法	C 寸法
600mL	130	120mL 65	40mL 70
900mL	185	150mL 100	80mL 110
1200mL	240	300mL 160	

バイアル瓶

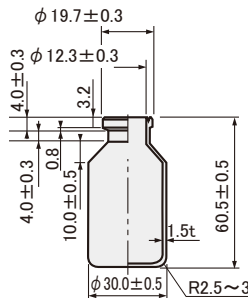
5mL



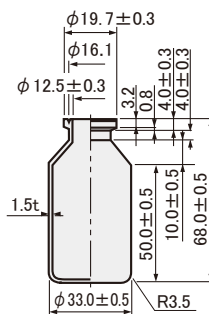
10mL



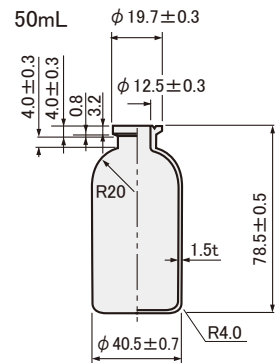
20mL



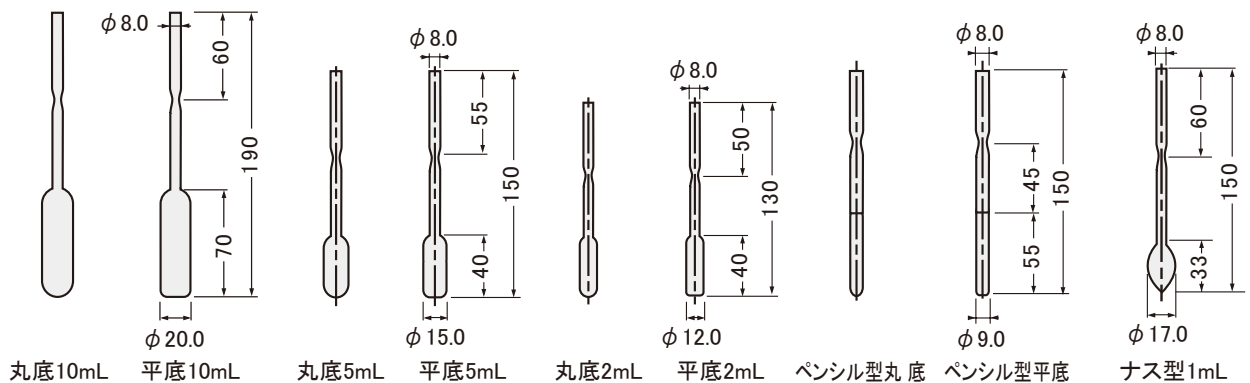
30mL



50mL



アンプル瓶



東京理化器械株式会社

アイラ・カスタマーセンター
 0120-076-554

弊社製品に関するお問合せ、取り扱い方法、技術のご相談、機器の選定など各種お問合せ・ご相談にすばやく対応させていただきます。
 販売停止製品の寸法図も一部ご用意しています。お気軽にお問合せください。