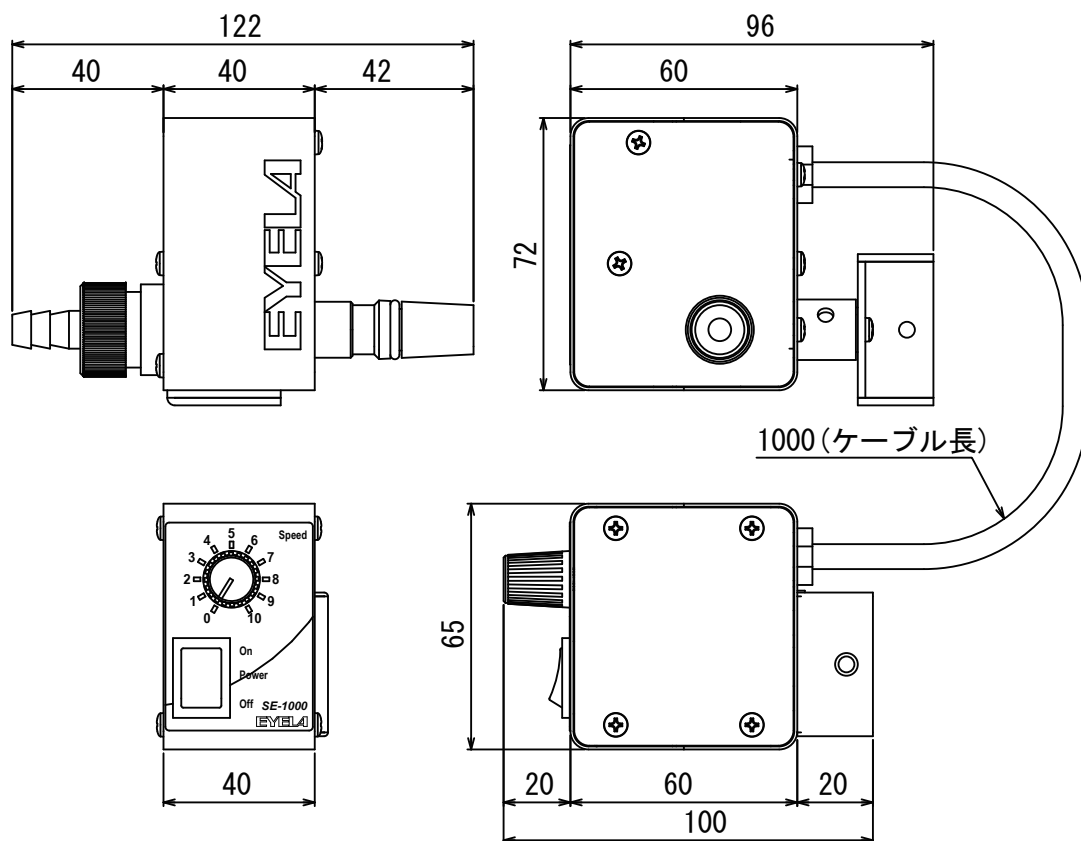


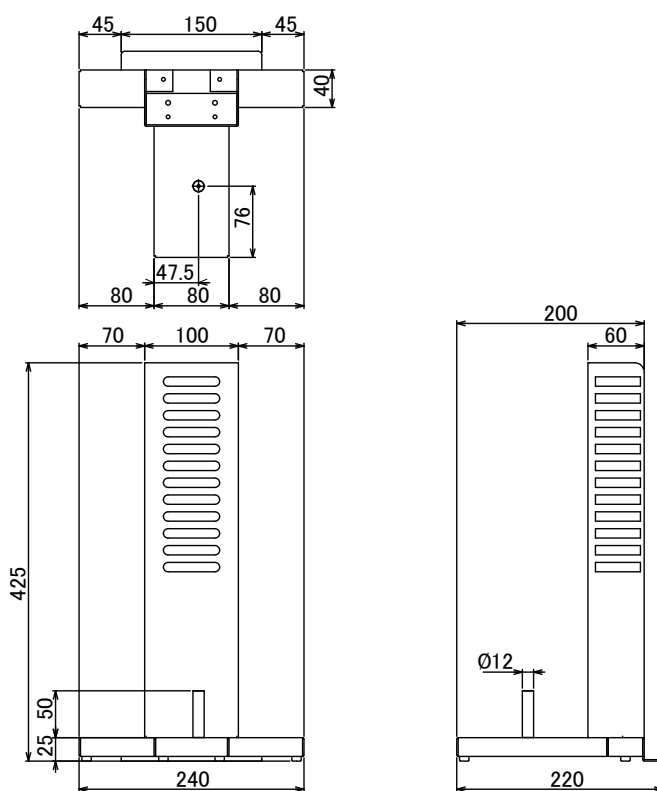
製品名 スモールエバポレーター
 型式 SE-1000型

EYELA



※単位：mm

専用架台 SE-1000BASE 型



※単位：mm

東京理化器械株式会社

アイラ・カスタマーセンター
 **0120-076-554**

弊社製品に関するお問合せ、取り扱い方法、技術のご相談、機器の選定など各種お問合せ・ご相談にすばやく対応させていただきます。
 販売停止製品の外寸法図も一部ご用意しています。お気軽にお問合せください。