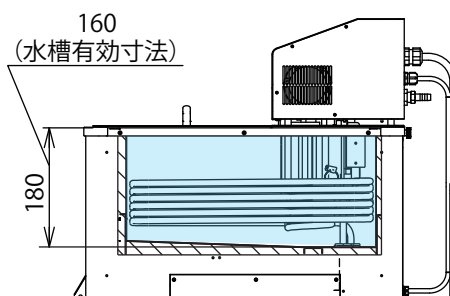
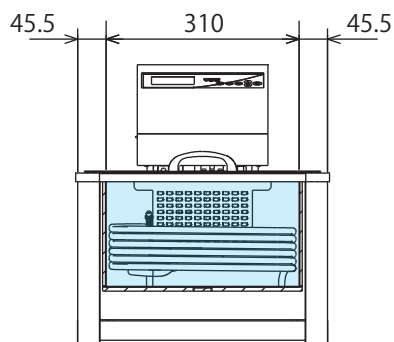
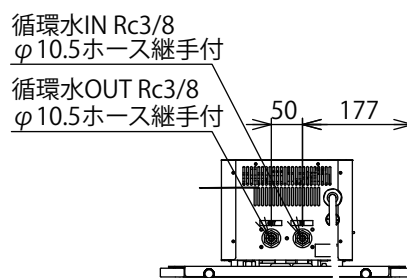
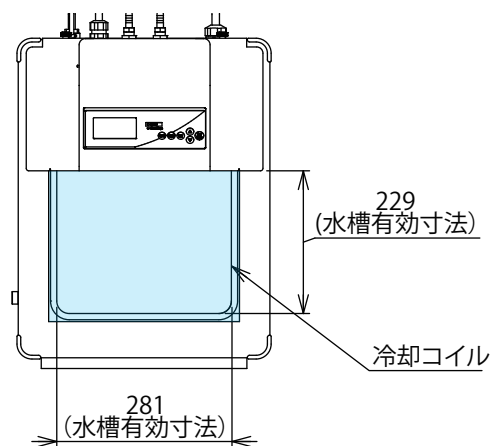
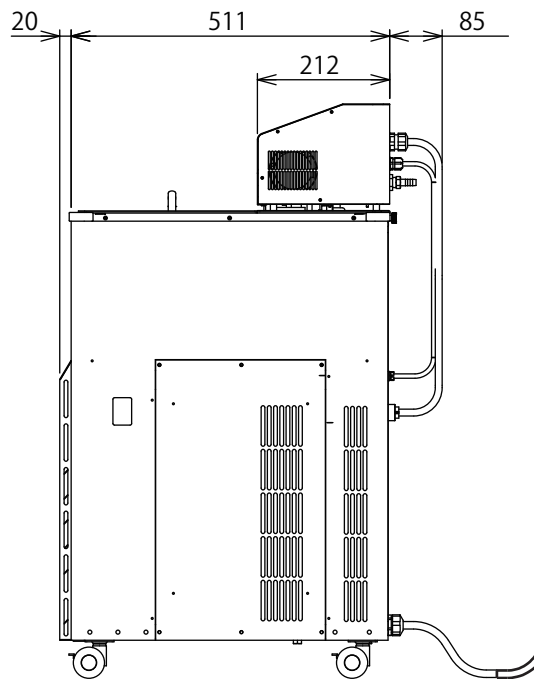
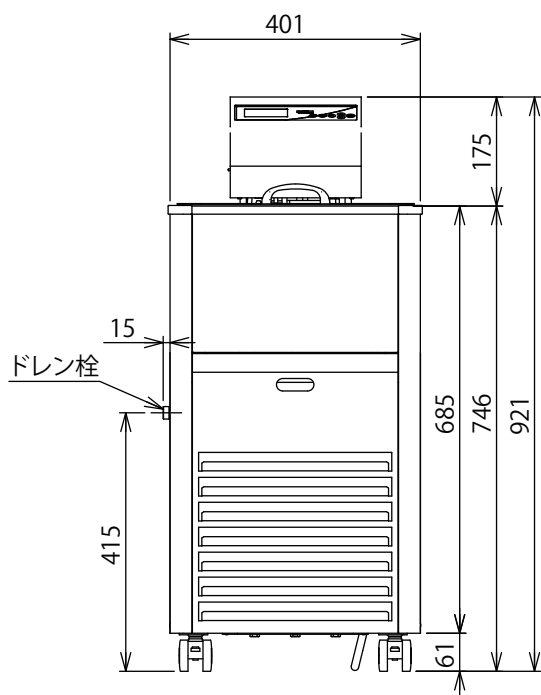


製品名 低温恒温水槽
型式 NCB-2610A・2610B型

EYELA



■ 水槽部 槽内有効寸法:281W×229D×160Hmm

東京理化器械株式会社

アイラ・カスタマーセンター
0120-076-554

弊社製品に関するお問合せ、取り扱い方法、技術のご相談、機器の選定など各種お問合せ・ご相談にすばやく対応させていただきます。
販売停止製品の外寸法図も一部ご用意しています。お気軽にお問合せください。