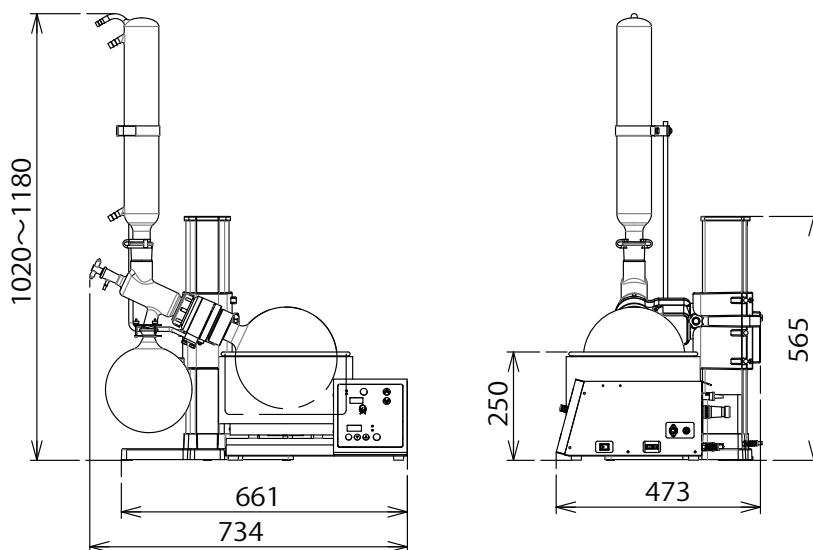


製品名 ローターエバポレーター

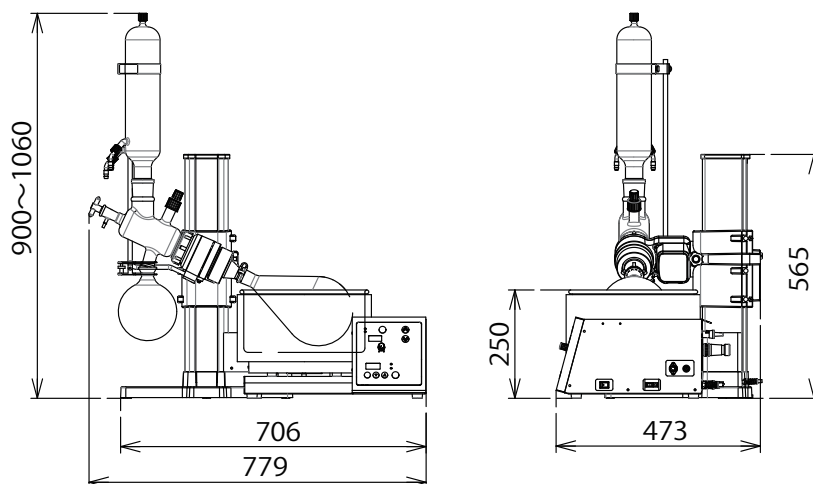
型式 N-2110型シリーズ

EYELA

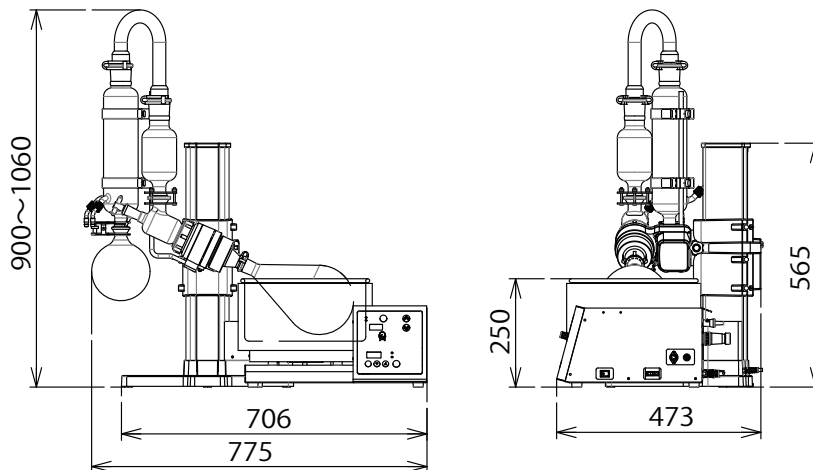
■N-2110



■N-2110R



■N-2110U



東京理化器械株式会社

アイラ・カスタマーセンター
0120-076-554

弊社製品に関するお問合せ、取り扱い方法、技術のご相談、機器の選定など各種お問合せ・ご相談にすばやく対応させていただきます。
販売停止製品の外寸法図も一部ご用意しています。お気軽にお問合せください。