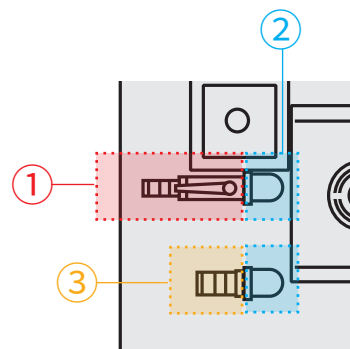
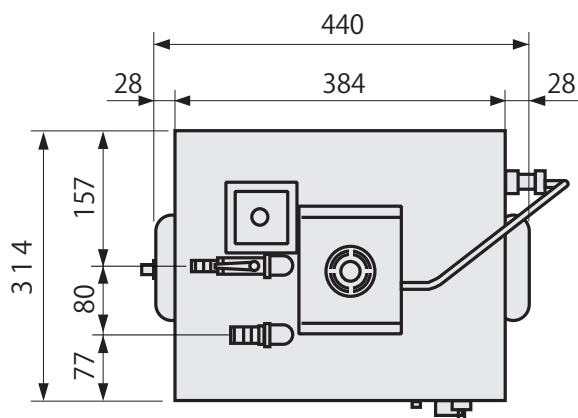


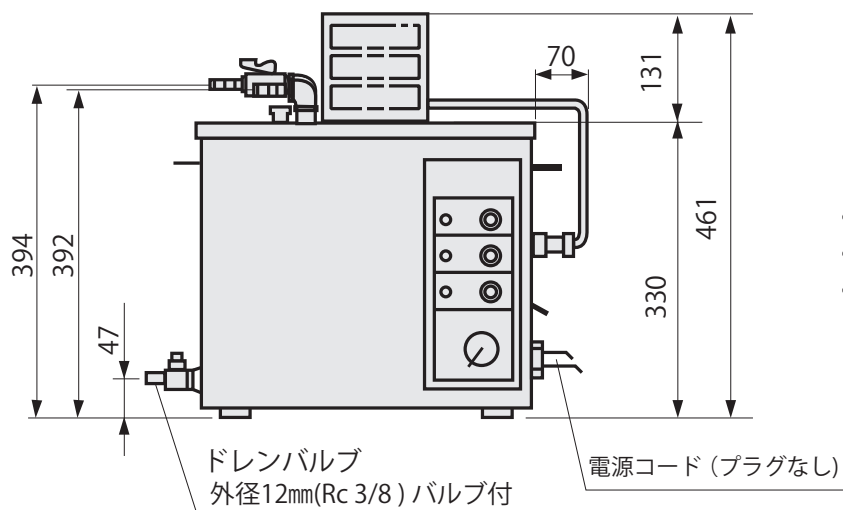
製品名 温水循環装置  
型式 HS-1型(100V)

EYELA



循環ノズル (吐出口)  
①外径12mm(R3/8)、バルブ付  
②Rc3/8

循環ノズル (戻り口)  
③外径12mm(R3/8)  
②Rc3/8



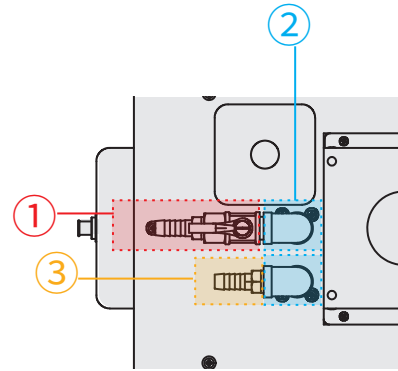
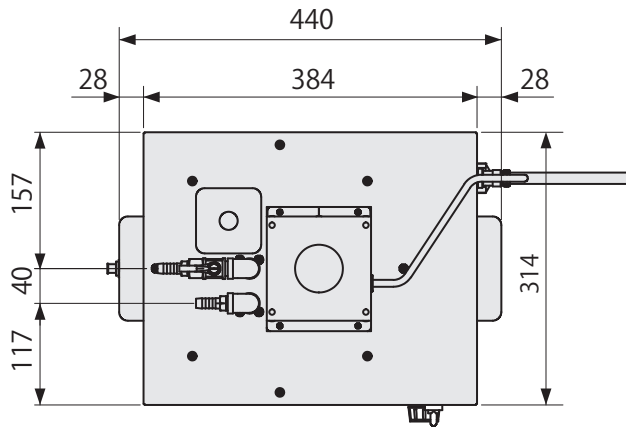
東京理化器械株式会社

アイラ・カスタマーセンター  
0120-076-554

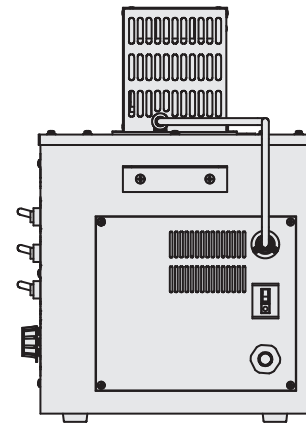
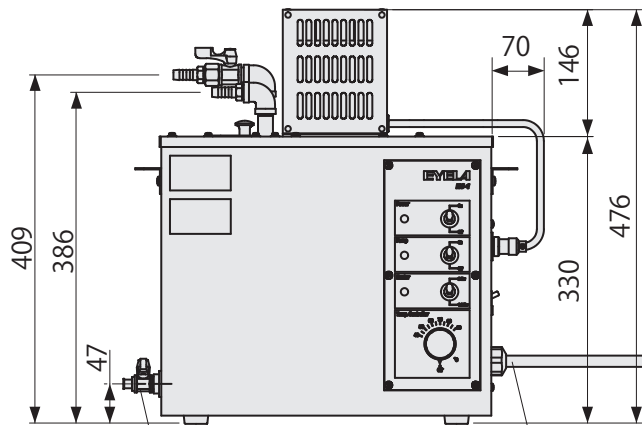
弊社製品に関するお問合せ、取り扱い方法、技術のご相談、機器の選定など各種お問合せ・ご相談にすばやく対応させていただきます。  
販売停止製品の寸法図も一部ご用意しています。お気軽にお問合せください。

製品名 温水循環装置  
型式 HS-1型(200V)

EYELA



循環ノズル (吐出口)  
①外径12mm(R3/8)、バルブ付  
②Rc3/8  
循環ノズル (戻り口)  
③外径12mm(R3/8)  
②Rc3/8



ドレンバルブ  
外径12mm(R3/8) バルブ付

電源コード(プラグ無し)  
外径13mm

東京理化器械株式会社

アイラ・カスタマーセンター  
 0120-076-554

弊社製品に関するお問合せ、取り扱い方法、技術のご相談、機器の選定など各種お問合せ・ご相談にすばやく対応させていただきます。  
販売停止製品の寸法図も一部ご用意しています。お気軽にお問合せください。