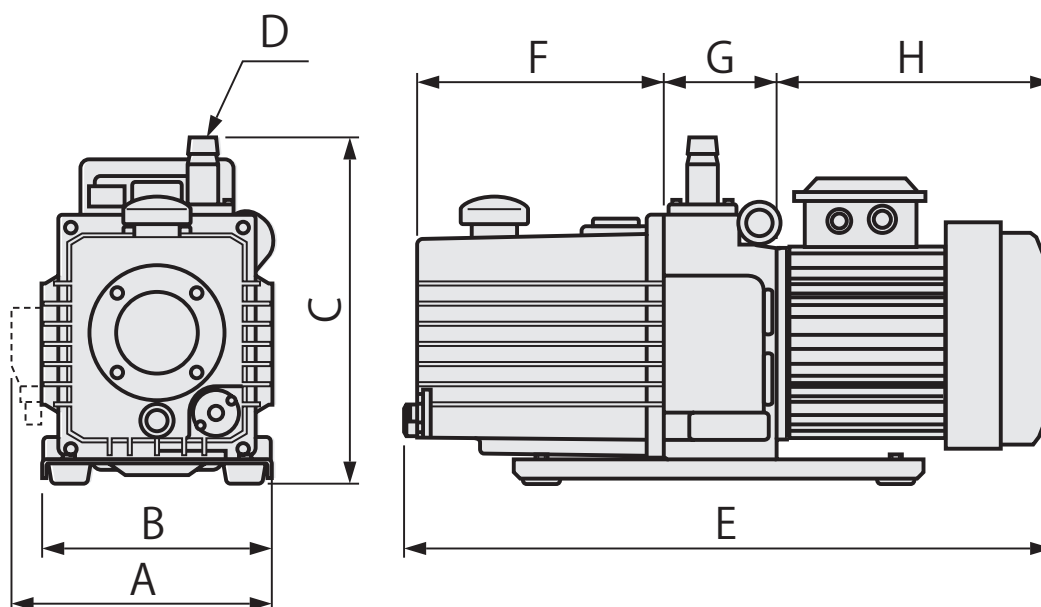


製品名 小型油回転真空ポンプ
 型式 GLD・GCD型

EYELA



型式	寸法							
	A	B	C	D	E	F	G	H
GLD-051	165.5	150	247	φ 18	395	145	70	175
GLD-137CN	—	170	256	φ 22	487.5	181	83	214.5
GLD-202BN (100V)	—	170	256	φ 22	513.5	209	83	214.5
GLD-202AN (200V)	—	170	256.5	φ 22	513.5	209	83	212.5
GCD-051X	165.5	150	232.7	φ 18	419	145	70	175
GCD-136XN (100V)	—	170	256.7	φ 22	493	181	83	202
GCD-136XN (200V)	—	170	256.7	φ 22	463.5	181	83	172.5
GCD-201XN (100V)	—	170	256.5	φ 22	541.5	209	83	222.5
GCD-201XN (200V)	—	170	256.7	φ 22	509.5	209	83	190.5

※吸気管外径22mm。但しGLD-051型、GCD-051X型は18mm。

東京理化学株式会社

アイラ・カスタマーセンター
 0120-076-554

弊社製品に関するお問合せ、取り扱い方法、技術のご相談、機器の選定など各種お問合せ・ご相談にすばやく対応させていただきます。
 販売停止製品の寸法図も一部ご用意しています。お気軽にお問合せください。