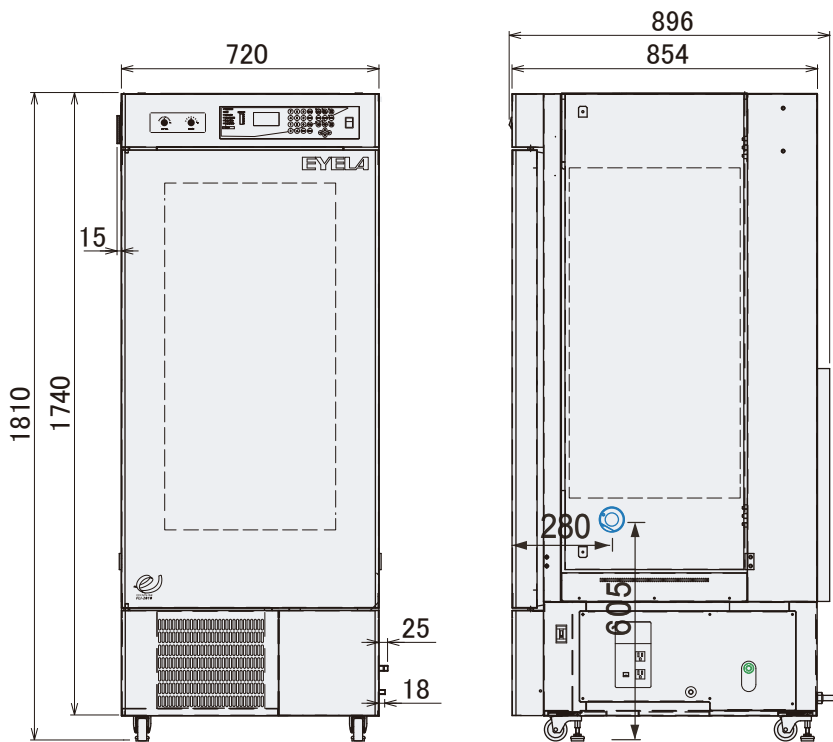


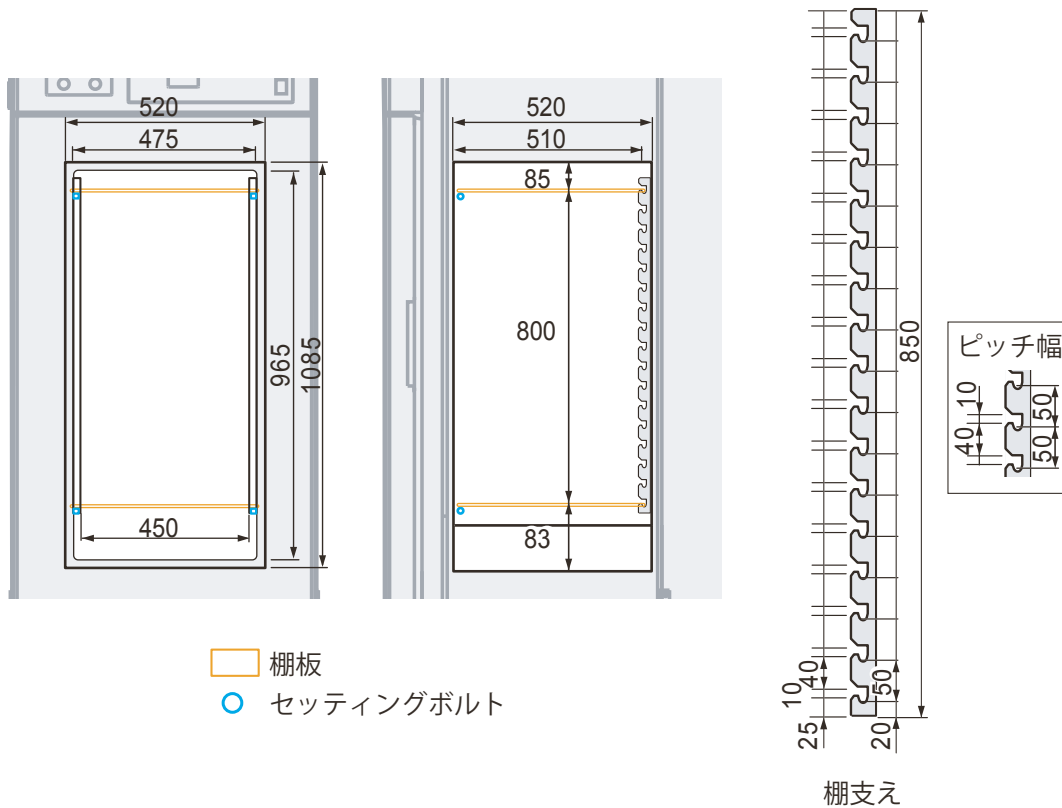
製品名 照明付インキュベーター  
 型式 FLI-2010A・H・T・HT型

EYELA



— ケーブル孔  
 — A・T型には、給水用プラグは付属しません

■庫内寸法 (mm)



□ 棚板  
 ○ セッティングボルト

東京理化器械株式会社

アイラ・カスタマーセンター  
 0120-076-554

弊社製品に関するお問合せ、取り扱い方法、技術のご相談、機器の選定など各種お問合せ・ご相談にすばやく対応させていただきます。  
 販売停止製品の外寸法図も一部ご用意しています。お気軽にお問合せください。