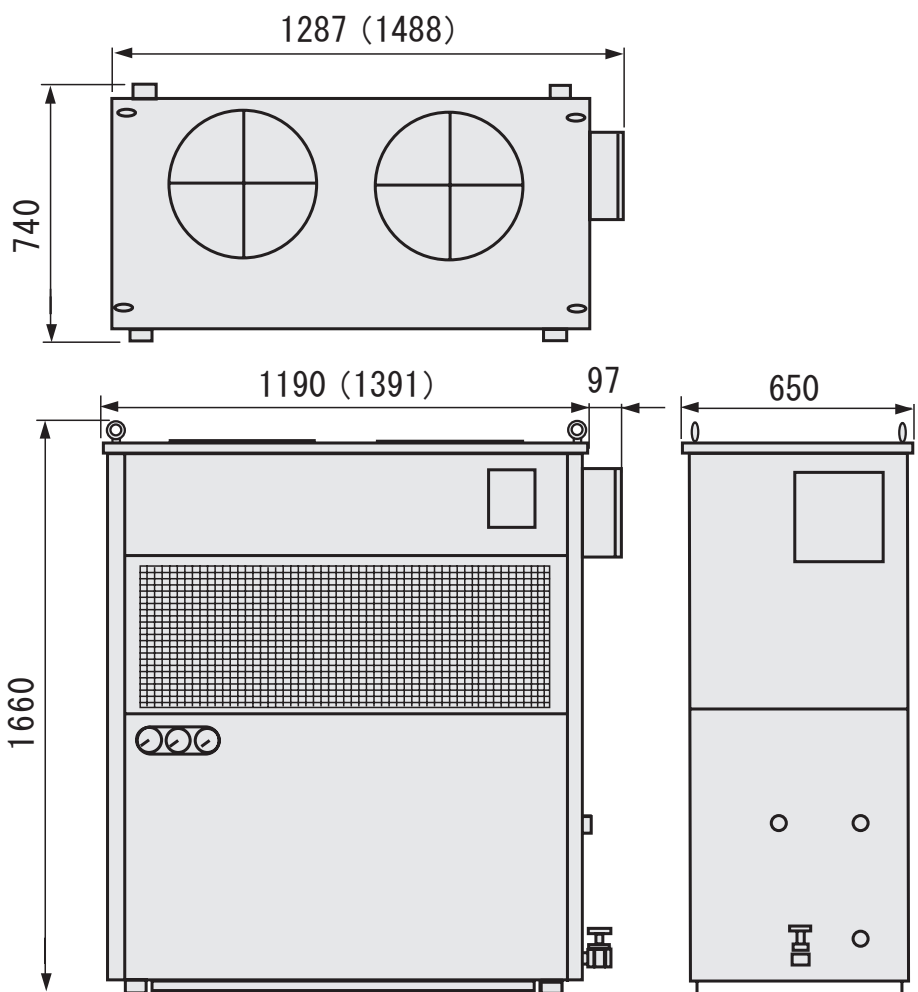


製品名 屋外設置型大型冷却水循環装置
型式 CAT-2200・3750型

EYELA



※()はCAT-3750型の寸法

東京理化器械株式会社

アイラ・カスタマーセンター
 0120-076-554

弊社製品に関するお問合せ、取り扱い方法、技術のご相談、機器の選定など各種お問合せ・ご相談にすばやく対応させていただきます。
販売停止製品の外寸法図も一部ご用意しています。お気軽にお問合せください。