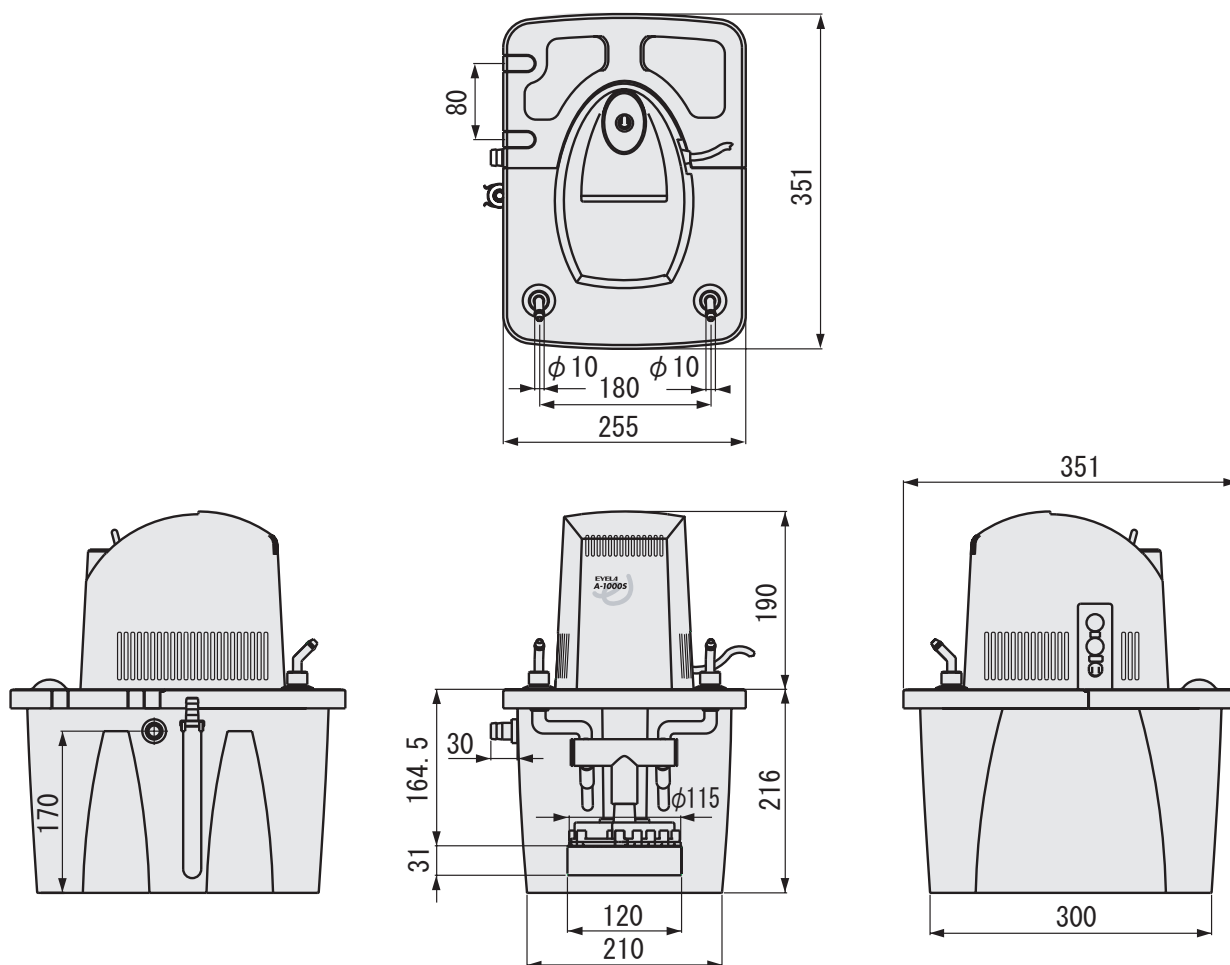


製品名 アスピレーター

型式 A-1000S型

EYELA



※吸引ノズル口径 10mm
排水ノズル口径 13mm
オーバーフローノズル口径 17.5mm

東京理化器械株式会社

アイラ・カスタマーセンター
0120-076-554

弊社製品に関するお問合せ、取り扱い方法、技術のご相談、機器の選定など各種お問合せ・ご相談にすばやく対応させていただきます。
販売停止製品の寸法図も一部ご用意しています。お気軽にお問合せください。