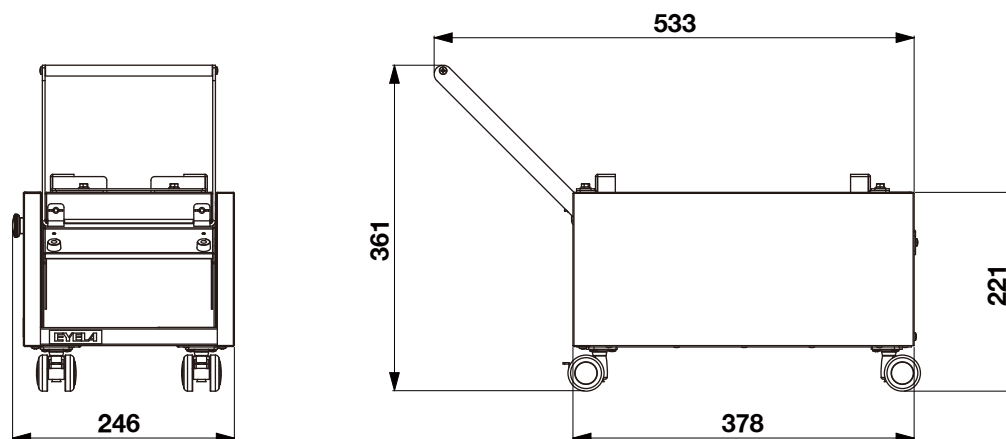
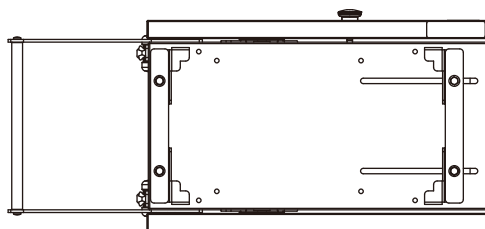


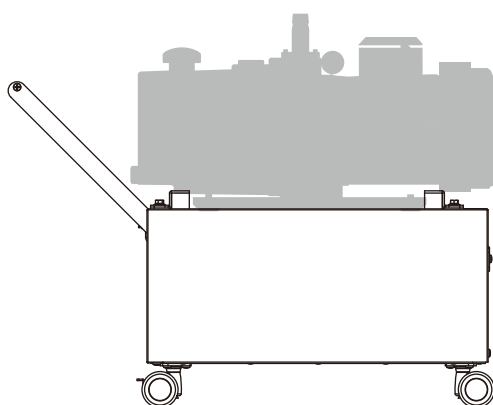
製品名 油回転真空ポンプ用架台  
型式 OPM-1000型

EYELA



対象の油回転真空ポンプ

- GLD-051
- GLD-137CN
- GLD-202BN 100V
- GLD-202AN 200V
- GCD-051X
- GCD-136XN 100V
- GCD-136XN 200V
- GCD-201XN 100V
- GCD-201XN 200V



東京理化学株式会社

アイラ・カスタマーセンター  
 0120-076-554

弊社製品に関するお問合せ、取り扱い方法、技術のご相談、機器の選定など各種お問合せ・ご相談にすばやく対応させていただきます。  
販売停止製品の外寸法図も一部ご用意しています。お気軽にお問合せください。