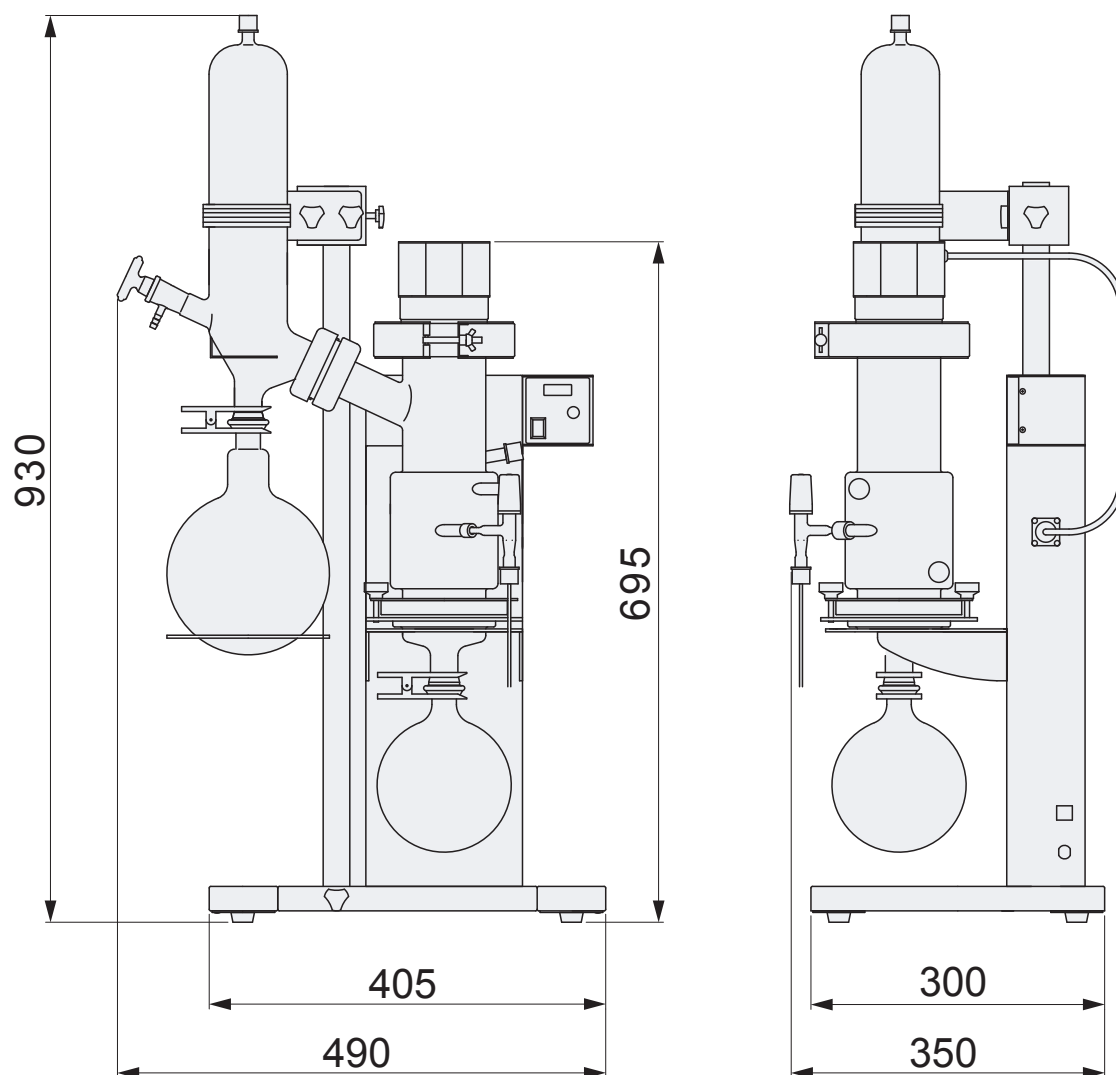


製品名 薄膜式エバポレーター
型式 MF-1000型

EYELA



冷却水接続口径

- ・ワンタッチコネクタ 内径 10mm
- ・ワンタッチホースノズル 外径 10mm

減圧装置接続口径

- ・吸引ノズル 外径 10mm

東京理化器械株式会社

アイラ・カスタマーセンター
 0120-076-554

弊社製品に関するお問合せ、取り扱い方法、技術のご相談、機器の選定など各種お問合せ・ご相談にすばやく対応させていただきます。
販売停止製品の外寸法図も一部ご用意しています。お気軽にお問合せください。